



**ТЕХНИЧЕСКИЙ ПАСПОРТ ИЗДЕЛИЯ:
КЛАПАН ОБРАТНЫЙ ОСЕВОЙ
МЕЖФЛАНЦЕВЫЙ КОРПУС И
ДИСК ИЗ НЕРЖАВЕЮЩЕЙ СТАЛИ**

1. НАЗНАЧЕНИЕ И ОБЛАСТЬ ПРИМЕНЕНИЯ

1.1. Клапан обратный осевой дисковый предназначен для предотвращения обратного потока рабочей среды в трубопроводах и не является запорной арматурой. Направление движения рабочей среды – одностороннее.

2. ТЕХНИЧЕСКИЕ ДАННЫЕ

Таблица №1. Технические данные обратных клапанов.

Ду	15÷250	300
Ру, кг/см ²	40	25
Рабочая среда	вода, коррозионные и агрессивные среды	
Присоединение	межфланцевое	
Рабочая температура, °С	-25÷+240	

Таблица №2. Спецификация материалов обратных клапанов (Рис.1)

№	Наименование	Материал
1	Пружинная крышка	Нержавеющая сталь SS316
2	Пружина	Нержавеющая сталь SS316
3	Корпус	Нержавеющая сталь CF8M
4	Диск	Нержавеющая сталь SS316

Рис.1 Клапан обратный осевой дисковый межфланцевый

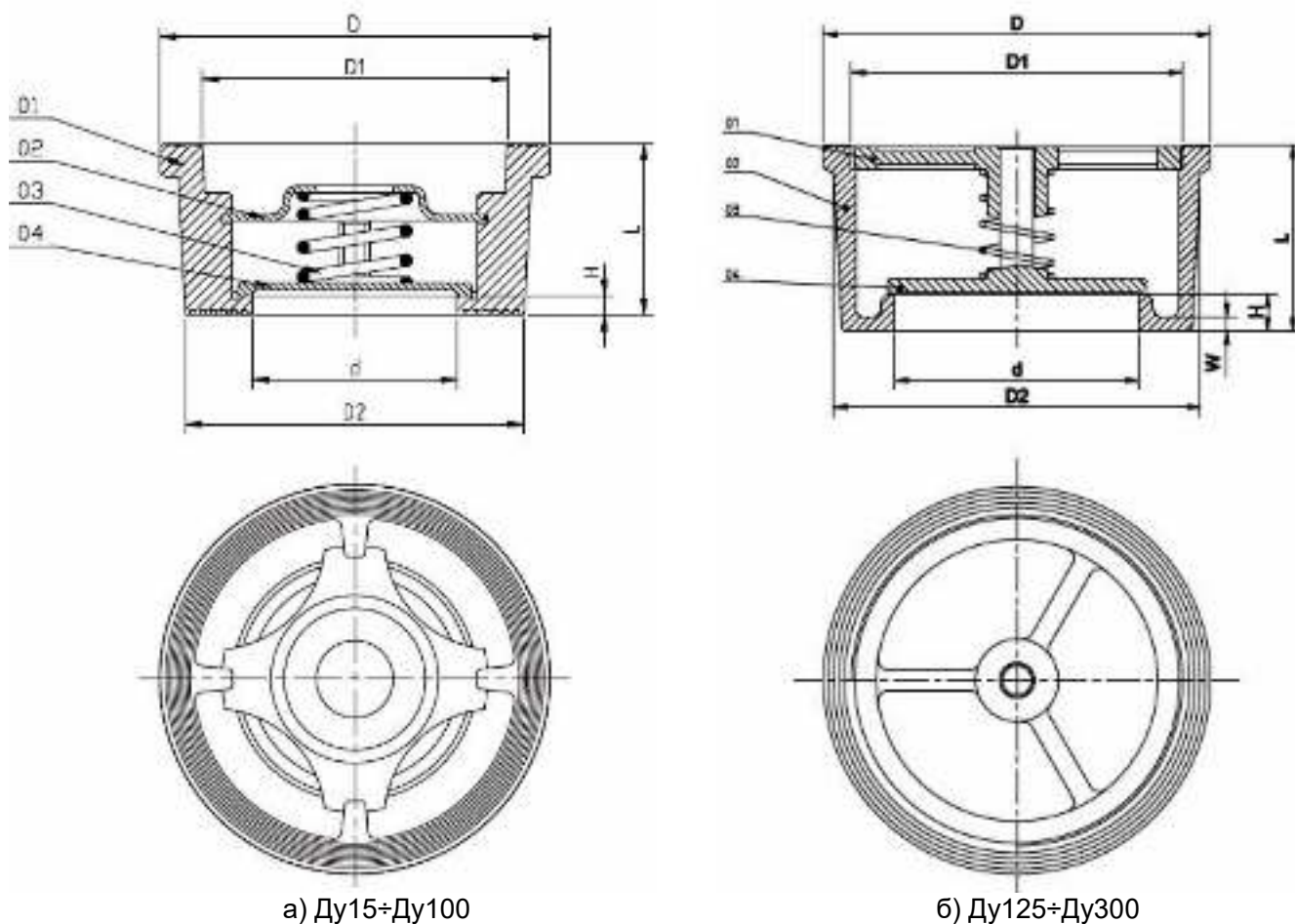


Таблица №3. Габаритные размеры обратных клапанов

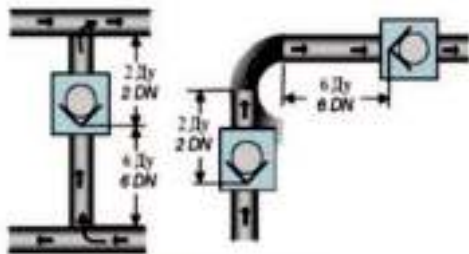
Ду	15	20	25	32	40	50	65	80	100	125	150	200	250	300
d, мм	15	20	25	32	40	49	62	75	95	118	140	185	246	-
D, мм	39	46	54	70	83	96	115	135	150	187	217	267	353	380
D1, мм	28,5	36,2	43,3	56	68,5	80,5	99	117	125,3	160	187	240	-	-
D2, мм	32	40	46	60	72	84	103	123	140	177	205	261	-	-
L, мм	16	19	21	27	31	40	46	50	60	90	106	140	140	165
H, мм	3	3	3	3,5	3,5	4	5	5	8,5	18	23	32	-	-
W, мм	-	-	-	-	-	-	-	-	-	6,8	7,2	8	-	-
Вес, кг	0,09	0,12	0,16	0,31	0,43	0,78	1,03	1,54	2,8	5,5	8,3	16,1	23	35

3. УСТРОЙСТВО И ПРИНЦИП РАБОТЫ

- 3.1. Основные элементы конструкции клапана приведены в табл. №2 и на рис. 1.
- 3.2. Под действием прямого потока рабочей среды диск (04) перемещается по оси и открывает клапан. При этом шток сжимает пружину (02), расположенную внутри корпуса клапана (03).
- 3.3. При отсутствии давления или наличии обратного потока среды под действием пружины диск (04) возвращается в положение «закрыто» под действием пружины и перекрывает обратный поток.

4. МОНТАЖ И ЭКСПЛУАТАЦИЯ

- 4.1. К монтажу, эксплуатации и обслуживанию клапанов допускается персонал изучивший устройство изделия, правила техники безопасности и требования настоящей инструкции.
- 4.2. На месте установки клапана должны быть предусмотрены проходы, достаточные для безопасного монтажа и обслуживания.
- 4.3. Перед установкой клапана необходимо тщательно промыть трубопровод и очистить от загрязнений.
- 4.4. Обратный клапан может устанавливаться на вертикальном и на горизонтальном трубопроводах.
- 4.5. Направление прямого потока рабочей среды через клапан должно соответствовать стрелке на корпусе.
- 4.6. При установке на вертикальном трубопроводе, направление прямого потока рабочей среды через клапан должно быть снизу-вверх и соответствовать стрелке на корпусе.
- 4.7. Для предотвращения преждевременного износа механизма клапана необходимо обеспечить постоянный расход среды и прямой участок трубопровода не менее 6 Ду до клапана и 2 Ду после клапана (Рис.2).



- 4.8. При эксплуатации необходимо соблюдать следующие условия: клапан должен использоваться строго по назначению в соответствии с настоящим руководством по эксплуатации; производить периодические осмотры в сроки, установленные нормами и правилами организации, эксплуатирующей трубопровод, но не реже одного раза в 6 месяцев. При осмотре необходимо проверять: общее состояние клапана, состояние крепежных соединений, герметичность клапана относительно внешней среды, работоспособность. не производить любые работы по монтажу, техническому обслуживанию, устранению дефектов и неисправностей при наличии давления в трубопроводе и высокой температуры рабочей среды.

5. УСЛОВИЯ ХРАНЕНИЯ И ТРАНСПОРТИРОВКИ

- 5.1. Клапан должен храниться в упаковке предприятия-изготовителя в помещении с относительной влажностью воздуха 50-85% при температуре от – 40 до + 50 °С, на расстоянии не менее 1 м от источников тепла в условиях, исключающих их повреждение и деформирование. Источники тепла должны быть экранированы в целях защиты изделия от воздействия тепловых лучей.
- 5.2. Транспортировка изделий может осуществляться любым видом транспорта в условиях, исключающих их повреждение. Все работы по размещению и креплению изделий при перевозке должны производиться в соответствии с действующими правилами для конкретного вида транспорта.
- 5.3. Условия транспортировки изделия в части воздействия климатических факторов - группа 9(ОЖ1) по ГОСТ15150.



6. УТИЛИЗАЦИЯ

6.1. Утилизация изделия (переплавка, захоронение, перепродажа) производится в порядке, установленном Законами РФ от 04 мая 1999 г. № 96ФЗ «Об охране атмосферного воздуха» (в редакции от 01.01.2015), от 24 июня 1998 г. № 89-ФЗ (в редакции от 01.02.2015г) «Об отходах производства и потребления», от 10 января 2002 №7-ФЗ «Об охране окружающей среды» (в редакции от 01.01.2015), а также другими российскими и региональными нормами, актами, правилами, распоряжениями и пр., принятыми во использование указанных законов.

7. ГАРАНТИЙНЫЕ ОБЯЗАТЕЛЬСТВА

7.1. Изготовитель гарантирует соответствие товара настоящему паспорту при соблюдении Потребителем условий эксплуатации, транспортировки и хранения. Гарантийные обязательства распространяются на все дефекты, возникшие по вине завода-изготовителя. Гарантийный срок -12 месяцев с момента ввода в эксплуатацию, но не более 18 месяцев со дня продажи.

7.2. Гарантия не распространяется на дефекты, возникшие в случаях:

- нарушения паспортных режимов хранения, монтажа, испытания, эксплуатации и обслуживания изделия;
- наличия следов воздействия веществ, агрессивных к материалам изделия;
- наличия повреждений, вызванных пожаром, стихией, форс-мажорными обстоятельствами;
- повреждений, вызванных неправильными действиями потребителя;
- наличия механических повреждений или следов вмешательства в конструкцию изделия.

ГАРАНТИЙНЫЙ ТАЛОН

КОЛИЧЕСТВО ШТ

ДАТА ПРОДАЖИ

ПОДПИСЬ

**Гарантийный срок –
12 месяцев с момента
ввода в эксплуатацию**

ШТАМП ТОРГУЮЩЕЙ (ПОСТАВЛЯЮЩЕЙ)
ОРГАНИЗАЦИИ